

ECOFLOW

Guía de Usuario

EcoFlow RIVER

Batería Adicional



ADVERTENCIA

1. Mantenga seca la batería adicional EcoFlow RIVER (en lo sucesivo, batería adicional RIVER). NO lo exponga a altas temperaturas. Preste atención a todas las instrucciones de seguridad cuando transporte el producto.
2. Nunca desarme, perforo, golpee, choque o incinere el producto o los accesorios.
3. Después de retirar el paquete, la batería adicional debe instalarse con RIVER lo antes posible. Preste atención a la electricidad estática durante el proceso de instalación.
4. Recicle y deseché RIVER Max de acuerdo con las leyes y regulaciones locales.
5. Las personas que viven con discapacidades o los niños deben utilizar el producto bajo la supervisión del supervisor.

Contáctenos:
www.ecoflow.com

Glosario (Gloassary)

Los siguientes términos se utilizan en este documento para indicar varios niveles de daño potencial que pueden ser causados por el uso indebido.

AVISO

Si no se siguen las instrucciones de manera correcta, puede provocar daños a la propiedad y daños físicos menores.

PRECAUCIÓN

Si no se siguen las instrucciones de manera correcta, puede provocar daños a la propiedad y daños físicos graves.

ADVERTENCIA

Si no se siguen las instrucciones de manera correcta, puede provocar daños a la propiedad, accidentes y lesiones graves.

ADVERTENCIA

Lerr **COMPLETAMENTE** la Guía de Usuario para familiarizarse con las características de este producto antes de ponerlo en funcionamiento. Al no utilizarlo correctamente puede provocar daños en el producto o en las personas y causar lesiones graves. EcoFlow no asumirá ninguna responsabilidad legal. **NO** utilice el producto con componentes incompatibles o alterar el producto de cualquier manera sin seguir las instrucciones proporcionadas por EcoFlow. El incumplimiento de estas instrucciones anulará los Servicios Posventa de EcoFlow y la Garantía del producto. Estas pautas de seguridad incluyen instrucciones de seguridad, operación y mantenimiento. Es importante leer y seguir todas las instrucciones y advertencias de la Guía de Usuario antes de ensamblar, configurar o usar el producto.

Instrucciones de Seguridad del product

ADVERTENCIA

El uso inadecuado puede provocar un incendio, daños a la propiedad o lesiones personales. Asegúrese de utilizar el producto de acuerdo con las siguientes reglas y pautas de seguridad.

Uso del product

1. NO exponga el producto a ningún tipo de líquido, ni sumergirlo en agua. NO deje las baterías bajo la lluvia o cerca de una fuente de humedad, ya que esta podría provocar cortocircuitos, fallas de componentes, incendios o incluso una explosión.

- 2.** No utilice nunca piezas que no sean de EcoFlow. Puede ir a <http://www.EcoFlow.com> para comprar piezas nuevas. EcoFlow no se hace responsable de los daños causados por el uso de piezas que no sean de EcoFlow.
- 3.** Nunca instale ni retire otros Módulos del RIVER cuando esté Encendido. NO conecte ni desenchufe otros módulos cuando la alimentación del producto esté encendida, de lo contrario, la interfaz de alimentación podría resultar dañada.
- 4.** El producto debe usarse a temperaturas entre -4°F y 140°F (-20°C y 60°C). El uso del producto en lugares por encima de 140°F (60°C) puede causar incendios o explosiones. Y por debajo de -4°F (-20°C) afectará gravemente el rendimiento del producto. Permita que el producto vuelva a su temperatura de funcionamiento normal antes de usarlo.
- 5.** NO use las baterías en lugares electrostáticos o electromagnéticos fuertes. De lo contrario, la placa de control de la batería puede funcionar mal y provocar un accidente grave durante el uso.
- 6.** Nunca desarme ni perforo el producto de ninguna manera. De lo contrario, puede provocar fugas, incendios o explotar.
- 7.** NO use el producto si estuvo involucrado en un choque, accidente o una caída fuerte.
- 8.** Si el producto cae al agua durante su uso, sáquelo inmediatamente y colóquelo en un lugar seguro y abierto. Mantener una distancia segura hasta que esté completamente seco. No vuelva a utilizarlo y deséchelo correctamente como se describe en la Sección de Eliminación de la Batería mostrada a continuación. Si el producto se incendia, se recomienda utilizar el Equipo de extinción de incendios en el siguiente orden: Agua o agua nebulizada, arena, manta ignífuga, extintor de polvo seco y extintor de dióxido de carbono.
- 9.** NO colocar el dispositivo en un horno de microondas ni en un recipiente presurizado.
- 10.** NO permita que clavijas, cables u otras piezas metálicas entren en la caja del dispositivo ni en las salidas o los controles. Las piezas de metal pueden provocar un cortocircuito en el producto.
- 11.** Evite colisiones. NO coloque objetos pesados sobre el dispositivo.
- 12.** Si hay suciedad en cualquier enchufe o superficie de salida, use un paño seco para limpiarlo. De lo contrario, provocará abrasión y provocará una pérdida de energía o la imposibilidad de cargar el dispositivo.

Carga del product:

- 1.** Utilice siempre cables de carga aprobados por EcoFlow. EcoFlow no asume ninguna responsabilidad por los daños causados por el uso de cables de carga que no sean EcoFlow.
- 2.** Al cargar, coloque el producto en el suelo sin materiales inflamables o combustibles a su alrededor. Para evitar accidentes, nunca deje el dispositivo desatendido durante la carga.
- 3.** NO cargue el dispositivo inmediatamente después de una carga pesada prolongada, ya que la temperatura del dispositivo puede ser demasiado alta. NO cargue el dispositivo hasta que se enfríe a temperatura ambiente. Es posible que el dispositivo no pueda cargarse cuando esté fuera del rango de temperatura: 32°F a 104°F (0 a 40°C). El rango de temperatura de carga ideal es de 71°F a 82°F (22°C a 28°C).

Almacenamiento y Transporte del product:

1. Mantener el producto fuera del alcance de los niños.Si algún niño ingiere accidentalmente alguna pieza, por favor vaya a un médico de inmediato.
2. Si aparece una advertencia de batería baja, cargue la batería antes de guardarla. De lo contrario, el almacenamiento a largo plazo puede dañar la batería.Las baterías del producto entrarán en Modo de hibernación si se agotan y se almacenan durante mucho tiempo.La recarga del producto puede hacer que la batería salga de la hibernación.
3. NO coloque el producto cerca de una fuente de calor, como un automóvil expuesto a la luz solar directa, una fuente de fuego o una estufa de calefacción.
4. Guarde el producto en ambientes secos.Mantener el dispositivo alejado del agua.
5. Asegúrese de que no puedan caer objetos metálicos pequeños sobre o alrededor del producto mientras está almacenado.
6. Nunca envíe un producto con un nivel de carga de la batería superior al 30%.

Eliminación de la batería del product:

1. Deseche el producto en cajas de reciclaje específicas solo después de una descarga completa.Las baterías son productos químicos peligrosos.Por favor, seguir estrictamente las Regulaciones Locales sobre la Eliminación y el Reciclaje de Baterías.
2. Deseche el producto de inmediato si no se puede encender después de una descarga excesiva.

Aviso de viaje:

Está prohibido llevar baterías de litio por encima de una capacidad específica en los aviones debido a los Reglamentos de Vuelo.Consulte las Leyes y Reglamentos de Vuelo Locales.No llevar este producto en vuelos.

Guía de uso y Seguridad de RIVER

AVISO

Para encender o apagar RIVER, debe MANTENER PRESIONADO el Botón de Encendido del Sistema de ENCENDIDO/APAGADO. Para encender el tomacorriente de CA,debe MANTENER PRESIONADO el Botón de CA después de Encender RIVER.Ahorre energía.Siga esta introducción paso a paso para comprender los botones, la pantalla de visualización y más sobre RIVER.
RIVER debe estar cargado (100%) antes de usarlo.

Declaración de la FCC:

Este dispositivo cumple con la Parte 15 de las Reglas de la FCC. El funcionamiento está sujeto a las dos condiciones siguientes:

- (1) Este dispositivo no puede causar interferencias perjudiciales y
- (2) Este dispositivo debe aceptar cualquier interferencia recibida, incluidas las interferencias que puedan causar un funcionamiento no deseado.

ADVERTENCIA

Los cambios o modificaciones no aprobados expresamente por la parte responsable del cumplimiento podrían anular la autoridad del usuario para operar el equipo.

AVISO

Este equipo fue probado y cumple con los Límites para un Dispositivo Digital de Clase B, de acuerdo con la Parte 15 de las Reglas de la FCC. Estos límites están diseñados para proporcionar una protección razonable contra interferencias perjudiciales en una instalación residencial. Este equipo genera, utiliza y puede irradiar energía de radiofrecuencia y, si no se instala y utiliza de acuerdo con las instrucciones, puede provocar interferencias perjudiciales en las comunicaciones por radio. Sin embargo, no hay garantía de que no se produzcan interferencias en una instalación en particular. Si este equipo causa interferencia dañina en la recepción de radio o televisión, lo cual se puede determinar encendiendo y apagando el equipo, se recomienda al usuario que intente corregir la interferencia mediante una o más medidas mencionadas a continuación:

1. Oriente o reubique la antena receptora.
2. Aumente la separación entre el equipo y el receptor.
3. Conecte el equipo a una toma de corriente en un circuito diferente al que está conectado el receptor.
4. Consulte con el Distribuidor o con un Técnico de Radio/TV experimentado para obtener ayuda.

Declaración de Exposición a la Radiación de la FCC:

Este equipo cumple con los Límites de Exposición a la Radiación de la FCC establecidos para un entorno no controlado. Debe instalar y utilizar este equipo a una distancia mínima de 20 cm entre el radiador y su cuerpo.

CONTENIDOS

Guía de Seguridad y Uso de la Batería Adicional	1
Instrucciones de Instalación de Batería Adicional	2
Luz ambiental	6
Especificaciones Técnicas	7
Qué hay en la caja	7

Guía de Seguridad y Uso de la Batería Adicional

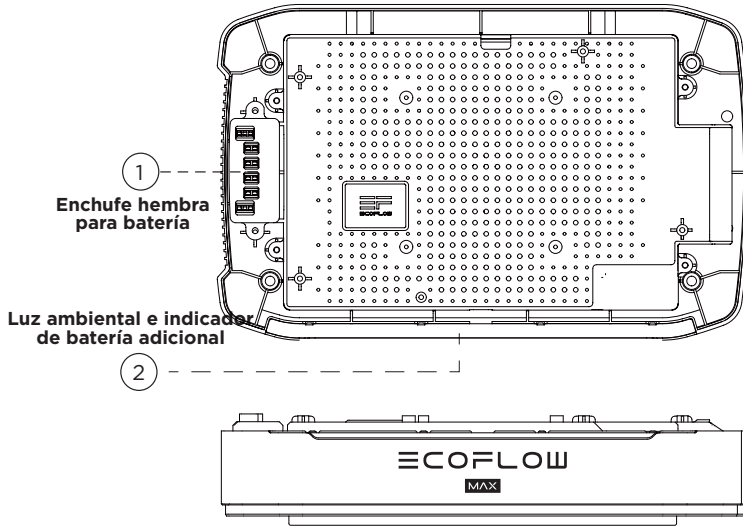
AVISO

RIVER debe estar apagado antes de instalar la batería de expansión. PRESIONE y MANTENGA PRESIONADO el Botón de Encendido del Sistema de ENCENDIDO/APAGADO para asegurarse de que esté apagado. NO encienda RIVER antes de instalar la cubierta inferior; la tapa es necesaria para una conexión adecuada de la batería.

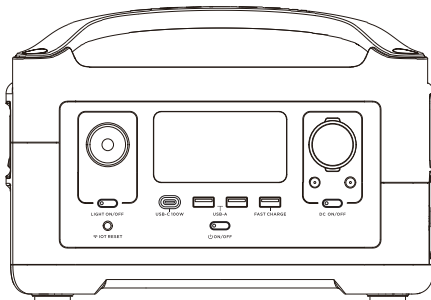
Una vez completada la instalación, reinicie el producto. NO continúe quitando la batería con frecuencia, ya que esto requiere que el producto complete un proceso de balanceo de celdas, lo que afectará la experiencia del usuario.

Se recomienda a los usuarios comprar RIVER y su batería adicional al mismo tiempo. Si los usuarios compran la batería adicional después de usar el RIVER durante un largo período de tiempo, la salida del producto se verá afectada por el equilibrio entre la Estación Eléctrica y la batería adicional (proceso normal). Cargue completamente el producto al 100% antes de usarlo.

Instrucciones de Instalación de Batería Adicional



1. Instrucciones de instalación del enchufe hembra para la batería

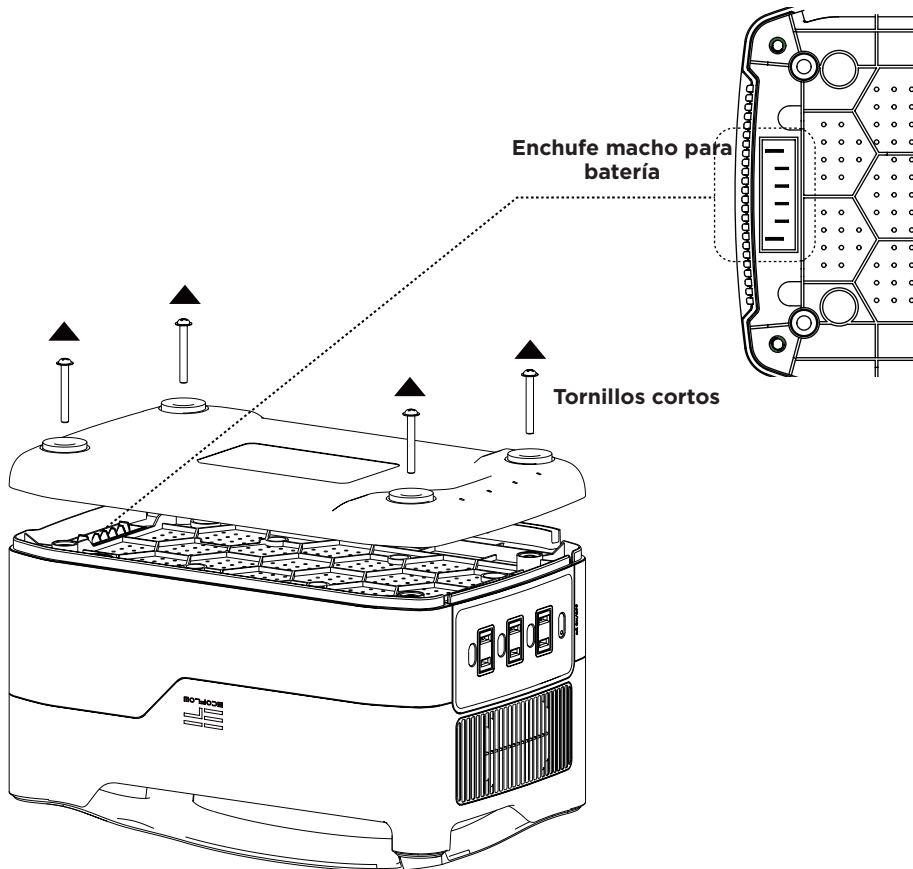


Tornillos de la cubierta inferior

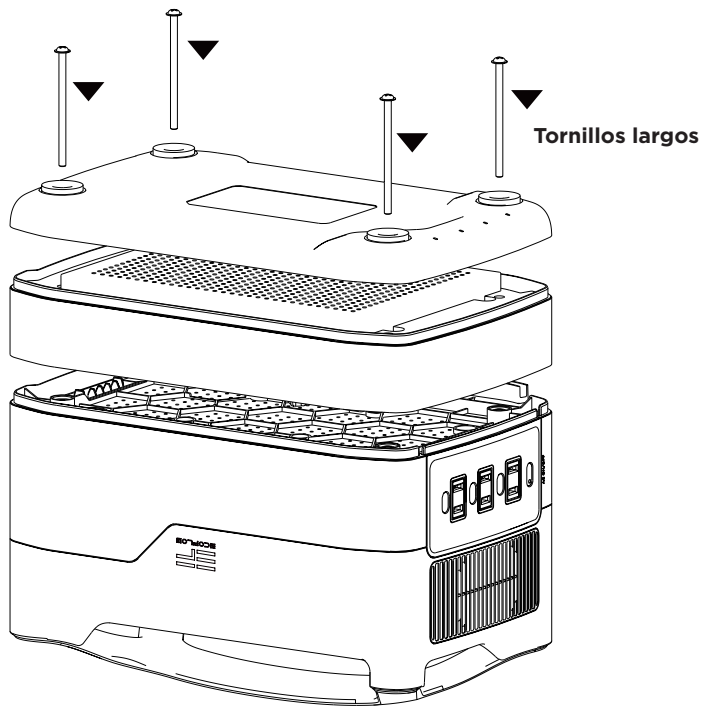
Tornillos de la cubierta inferior

1. RIVER debe estar apagado. Saque el destornillador del Kit del módulo de batería adicional y ubique los cuatro tornillos en la cubierta inferior.

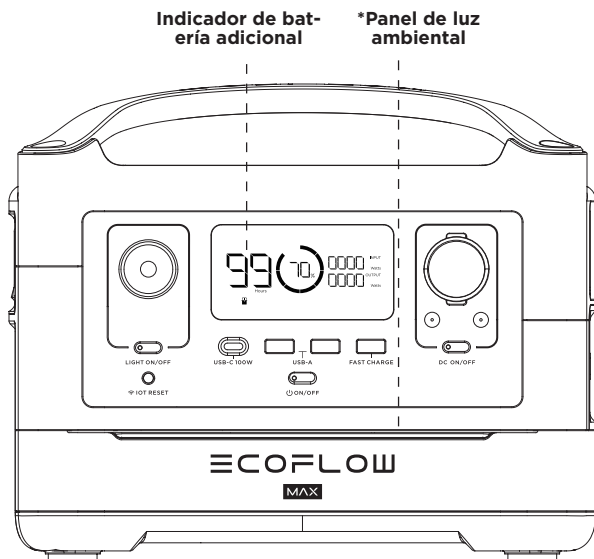
Note: Preste atención para evitar la acumulación de electricidad estática durante el proceso de instalación.



2. Desatornille los cuatro tornillos cortos de acuerdo con la figura anterior antes de quitar la cubierta inferior. El enchufe macho de la batería será visible. Coloque la batería adicional de acuerdo con la figura siguiente. (Nota: No retirar la cubierta superior; solo es necesario quitar las cubiertas inferiores).



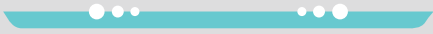


3. Alinee los enchufes machos y hembras de la batería y conéctelos. Cierre la tapa inferior. Tome los cuatro tornillos largos del Kit de módulo de batería adicional y atorníllelos firmemente en su lugar.



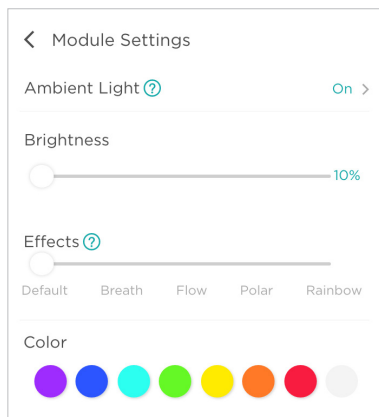
4. Gire el RIVER en posición vertical y enciéndalo. El panel de batería adicional se volverá azul. El indicador de la batería adicional se mostrará en la pantalla de RIVER cuando se haya instalado correctamente. Verifique de que el producto esté cargado por completo antes de usarlo. Si la luz ambiental no se enciende o el indicador de batería adicional no aparece en la pantalla de RIVER, repita el paso 2 y verifique la conexión del producto.

*Luz ambiental

1. 1. Señales de estado

	Encendido: La luz azul se moverá desde el medio hacia los lados del panel.
	Apagado: La luz azul se moverá desde los lados hasta el centro del panel.
	Carga: La luz azul se moverá de izquierda a derecha del panel, repetidamente.

2. Personalización de la luz ambiental



Ingresa en Ajustes del Módulo en la App EcoFlow para acceder a las funciones de luz ambiental.

- La luz ambiental se puede Encender/Apagar, mantener encendida o ponerse en Modo de Espera.

- Seleccione el color de la luz ambiental.

- Ajuste el brillo de la luz.

Seleccione el Modo de iluminación. (Hay cinco modos de iluminación únicos para elegir).

Especificaciones Generales

General Specs

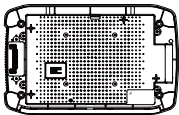
Peso Neto	5.5 lbs (2.5 Kg)
Dimensiones	11,2 pulgadas x 7 pulgadas x 2,3 pulgadas (28,5 cm x 18 cm x 5,9 cm)
Capacidad	288Wh (28,8V)
Prueba y Certificación	Estándar UL, CE, FCC, RoHS

Batería

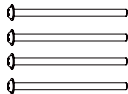
Química celular	Iones de litio
Temperatura de descarga	-4°F a 140°F (±5°F), -20°C a 60°C (±3°C)
Temperatura de carga	32°F a 113°F (±5°F), 0 a 45°C (±3°C)
Duración	1 año (después de cargar completamente el dispositivo)
Ciclo de vida	500 ciclos (>80%)

*Aviso: La siguiente información se ha obtenido bajo condiciones de prueba supervisadas.

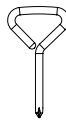
Qué hay en la caja



**Módulo de batería
adicional**



4 tornillos largos



**Destornillador de
cruz**



**Manual de Usuario
y Tarjeta de
Garantía**