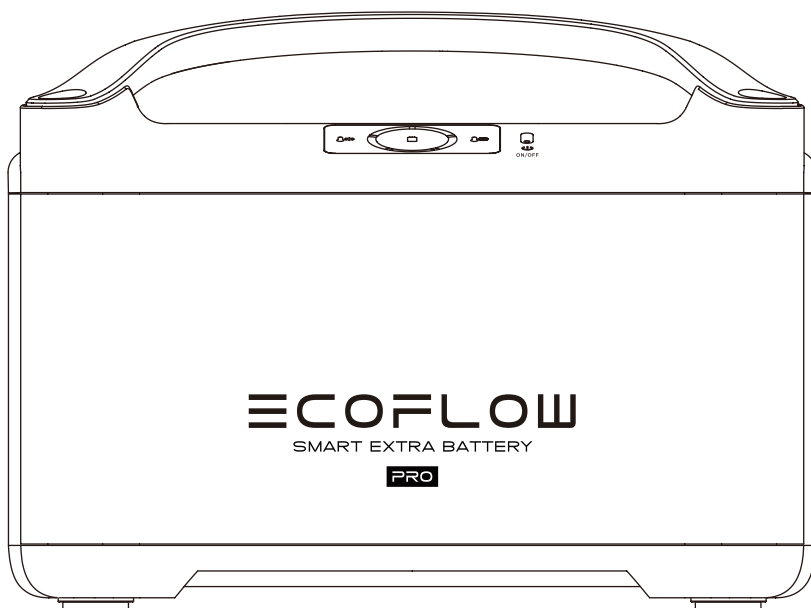


ECOFLOW

Manual de Usuario

Batería Adicional de EcoFlow RIVER Pro

(sólo para EcoFlow RIVER Pro)



Contáctenos:
www.ecoflow.com



WARNUN

1. Mantener la Batería Adicional de EcoFlow™ RIVER Pro ("Batería Adicional de RIVER Pro") y los accesorios secos. NO exponer el producto y los accesorios a una temperatura alta de calor.
2. Nunca desmonte, perforo, golpee, dañe o incinere el producto.
3. Recicle y deseche la Batería Adicional de RIVER Pro según la Norma Local.
4. Preste atención a la seguridad cuando manipule la Batería Adicional de RIVER Pro.
5. Niños o personas con discapacidades pueden utilizar el producto bajo la supervisión de un adulto.

Glosario

Los siguientes términos en este documento son usados para indicar varios niveles de daños potenciales que pueden ser causados por un mal funcionamiento.

AVISO

Si no se cumplen las instrucciones correctamente, pueden provocar daños materiales y daños físicos menores.

PRECAUCIÓN

Si no se cumplen las instrucciones correctamente, pueden provocar daños materiales y daños físicos graves.

ADVERTENCIA

Si no se cumplen las instrucciones correctamente, pueden provocar daños materiales, accidentes importantes y lesiones graves.

ADVERTENCIA

Lea **ENTERAMENTE** el Manual de Usuario antes de utilizar el producto. Si el producto no se utiliza correctamente, pueden producirse daños en el producto o en los bienes personales y causar lesiones graves. EcoFlow no asumirá ninguna responsabilidad legal. **NO** usar el producto con componentes incompatibles ni altere el producto de ninguna manera sin seguir las instrucciones proporcionadas por EcoFlow. De lo contrario, no podrá obtener el Servicio Postventa de EcoFlow en condiciones de garantía. Estas directrices de seguridad incluyen instrucciones de seguridad, funcionamiento y mantenimiento. Es importante leer y seguir todas las instrucciones y advertencias del Manual de Usuario antes del montaje, la configuración o el uso.

Instrucciones de Seguridad del Producto

ADVERTENCIA

El uso inadecuado puede provocar un incendio, daños materiales o lesiones personales. Asegúrese de utilizar el producto según las siguientes Normas e Instrucciones de Seguridad.

Descargo de Responsabilidad

Lea atentamente todos los tips de seguridad, mensajes de advertencia, condiciones de uso y descargos de responsabilidad. Consulte las condiciones de uso y descargo de responsabilidad en <https://ecoflow.com/pages/terms-of-use> y en las etiquetas del producto antes de usarlo. Los usuarios asumen toda la responsabilidad por el uso y las operaciones. Familiarícese con las Regulaciones relacionada en su zona. Usted es el único responsable de conocer todas las Regulaciones relevantes y de utilizar los productos EcoFlow de forma conforme.

Uso del producto:

1. NO exponer el producto a ningún líquido. NO sumerja el producto en agua. NO deje las baterías al aire libre bajo la lluvia o cerca de una fuente de humedad. La humedad en el producto podría provocar cortocircuitos, fallos en los fallos de los componentes, incendios o incluso explosiones.
2. Nunca utilice piezas que no sean de EcoFlow. Diríjase a <http://www.EcoFlow.com> para adquirir piezas nuevas. EcoFlow no se hace responsable de los daños causados por el uso de piezas que no sean EcoFlow.
3. Nunca instale o retire otros módulos de la Batería Adicional de RIVER Pro cuando esté encendida. NO enchufe o desenchufe otros módulos cuando la alimentación del producto esté encendida, de lo contrario la interfaz de alimentación podría resultar dañada.
4. NO utilice el producto en ambientes de más de 140°F (60°C), puede provocar un incendio o una explosión. El uso del product en ambientes por debajo de -4°F (-20°C) afectará gravemente al rendimiento del producto. Deje que el producto vuelva a una temperatura de funcionamiento normal antes de utilizarlo.
5. NO utilice las baterías en entornos electrostáticos o electromagnéticos fuertes. De lo contrario, la placa de control de las baterías podría funcionar mal y causar graves accidentes durante su uso.
6. Nunca desmonte o perfore el producto de ninguna manera. De lo contrario, podría tener fugas, incendiarse o explotar.
7. NO utilice el producto si estuvo involucrado en un choque o sufrió una sacudida fuerte.

8. Si el producto se cae al agua durante su uso, sáquelo inmediatamente y póngalo en una zona segura y abierta. Manténgase a una distancia segura de él hasta que esté completamente seco.No vuelva a utilizarlo y deséchelo correctamente como se describe en la sección de eliminación de la batería más adelante. Si el producto se incendia, se recomienda utilizar equipos de extinción de incendios en el siguiente orden: agua o niebla de agua, arena, manta ignífuga, extintor de polvo seco,extintor de dióxido de carbono.

9. NO ponga la máquina en un horno microondas o en un recipiente presurizado.

10. NO permita que se introduzcan alfileres, cables u otras piezas metálicas en la caja de la Batería Adicional de RIVER Pro, en los enchufes o en los controles. Las piezas metálicas pueden provocar un cortocircuito en el producto.

11. Evite la colisión. NO coloque objetos pesados encima de la Batería Adicional de RIVER Pro.

12. Si hay suciedad en algún enchufe o superficie de la toma de corriente, utilice un paño seco para limpiarlo. De lo contrario, causará abrasión y provocar la pérdida de energía o la imposibilidad de carga.

13. Sólo puede conectar la Batería Adicional de RIVER Pro a un RIVER Pro.No conecte la Batería Adicional de RIVER Pro a otros productos. EcoFlow no se hará responsable de las pérdidas o daños causados por el incumplimiento de estas instrucciones.

Carga del Producto

1. Siempre utilice cables de carga aprobados por EcoFlow. La Batería Adicional de RIVER Pro sólo puede utilizarse con la RIVER Pro.

NO conecte la Batería Adicional de RIVER Pro a otros productos. EcoFlow no se hará responsable de las pérdidas o daños causados por el incumplimiento de esta instrucción.

2. Cuando cargue la Batería Adicional de RIVER Pro, colóquela en el suelo sin que haya materiales inflamables o combustibles alrededor. Para evitar accidentes, nunca la deje desatendida durante la carga.

3. NO cargue el producto inmediatamente después de una carga larga o pesada, porque la temperatura del producto puede ser demasiado alta. NO cargue un producto hasta que se enfríe a temperatura ambiente.

Almacenamiento y transporte del producto:

1. Mantenga la Batería Adicional de RIVER Pro fuera del alcance de los niños. Si algún niño se traga accidentalmente alguna pieza, acuda inmediatamente a un médico.

2. Si aparece un aviso de batería baja, cargue la batería antes de guardarla. De lo contrario, el almacenamiento prolongado puede causar daños a las baterías del producto.Las baterías del producto entrarán en modo de hibernación si se agotan y se almacenan durante mucho tiempo.Recargar el producto puede hacer que la batería salga de la hibernación.

3. NO coloque el producto cerca de una fuente de calor o bajo altas temperaturas, como dentro de un coche bajo la luz solar directa, una fuente de fuego o una estufa en funcionamiento.

4. Almacene el producto en ambientes secos. Manténgalo alejado del agua.

5. Asegúrese de que ningún objeto pueda caer sobre o alrededor del producto mientras está almacenado.

6. No envíe nunca el producto con un nivel de batería superior al 30%.

Eliminación de la batería del producto:

1. Deseche la Batería Adicional de RIVER Pro en cajas de reciclaje específicas sólo después de una descarga completa. Las baterías son productos químicos peligrosos. Por favor, siga estrictamente las regulaciones locales sobre la eliminación y el reciclaje de las baterías.

2. Deseche el producto si no se puede encender después de una descarga excesiva.

Mantenimiento del Producto:

1. La temperatura para el uso y almacenamiento normal de este producto es de -4°F a 113°F (-20°C a 45°C) y la temperatura para el uso y almacenamiento óptimo de este producto es de 68°F a 77°F (20°C a 25°C).

2. Si el producto no se utiliza durante mucho tiempo, la duración de la batería puede reducirse.

3. Descargue la Batería Adicional de RIVER Pro hasta el 30% y luego cárguela hasta el 85% cada 3 meses para mantener la batería en buen estado.

Aviso de viaje:

No llevar la Batería Adicional del RIVER Pro en los vuelos.

Guía de Uso y Seguridad de RIVER Pro

¡FELICIDADES!

Ahora es un usuario del producto EcoFlow. Este folleto está para ayudarlo. ¡Tómese un tiempo para leerlo detenidamente y comprenderlo antes de usar este producto!

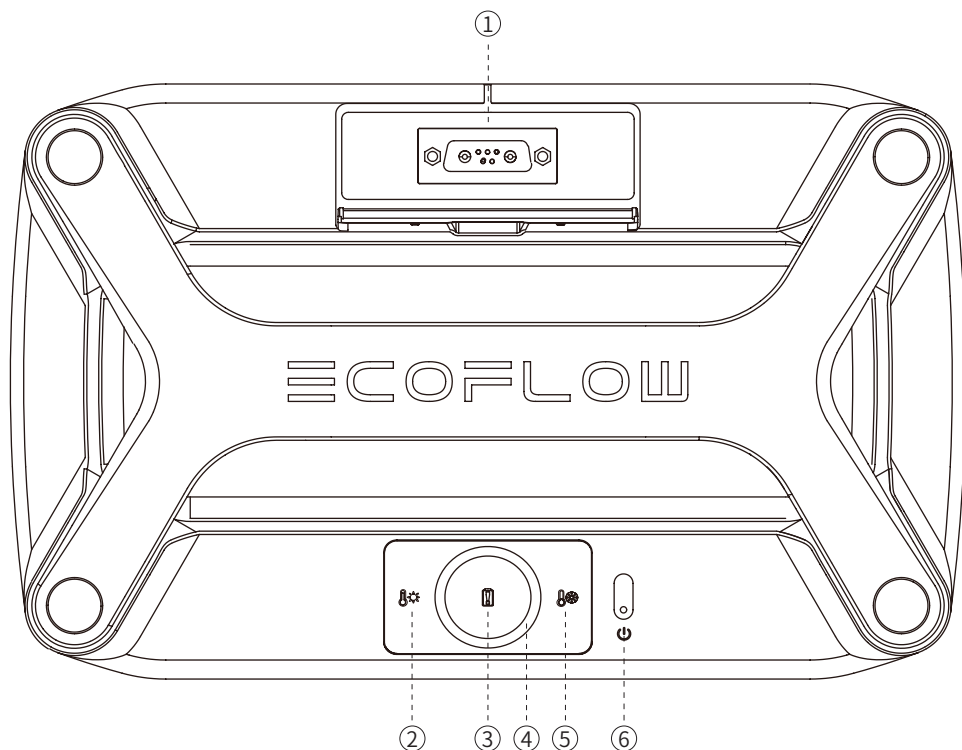
AVISO

Para encender y apagar la Batería Adicional de RIVER Pro, tiene que mantener pulsado el botón de encendido. Antes de conectarlo a RIVER Pro, asegúrese de que la Batería Adicional de RIVER Pro está apagado. Por favor, siga esta introducción paso a paso para familiarizarse con cada uno de los puertos, botones y pantallas de la Batería Adicional de RIVER Pro

CONTENIDOS

Características de la Batería Adicional de RIVER Pro	1
Conexión de la Batería Adicional de RIVER Pro y RIVER Pro	2
Cómo recargar la Batería Adicional de RIVER Pro	3
Especificaciones Técnicas	3
Preguntas Frecuentes	4
Qué hay en la caja	4

Características de la Batería Adicional de RIVER Pro



1. Puerto de Alimentación de Expansión

2. Indicador de Alta Temperatura

3. Indicador de Advertencia de Batería

4. Indicador de Nivel de Batería

5. Indicador de Baja Temperatura

6. Botón de Encendido

1. Erweiterungsstromanschluss Puerto de Alimentación de Expansión

Enchufe el cable de alimentación de expansión en este puerto para conectar su Batería Adicional de RIVER Pro a una RIVER Pro para ampliar la capacidad de la RIVER Pro hasta 1440Wh. El puerto soporta un máximo de 660W de carga y 720W de descarga de la Batería Adicional de RIVER Pro.

2. Indicador de Alta Temperatura

Si la temperatura ambiente es demasiado alta (más de 140°F/60°C), la luz roja de advertencia de alta temperatura parpadeará. Por lo tanto, traslade el producto a un lugar con una temperatura adecuada para que el producto funcione normalmente. Cuando la temperatura ambiente es superior a 113°F (45°C) mientras el producto se está cargando, la luz roja de advertencia de alta temperatura también parpadeará. Traslade el producto a un lugar con una temperatura adecuada para que para que el producto se cargue normalmente.

3. Indicador de Advertencia de Batería

Si la batería funciona mal, intente resolver el problema reiniciando el producto. Si el indicador de advertencia de la batería sigue parpadearando, puede contactarse con el equipo de Atención al Cliente. No cargue la unidad.

4. Indicador de Nivel de Batería

El nivel de la batería se indica mediante cinco luces. Cuando el producto se está cargando, las luces parpadean en secuencia. Cuando la batería está funcionando mal, las cinco luces parpadearán juntas al mismo tiempo.

5. Indicador de Baja Temperatura

Si la temperatura ambiente es demasiado baja (por debajo de $-4^{\circ}\text{F}/-20^{\circ}\text{C}$), la luz azul de advertencia de baja temperatura parpadeará. Traslade el producto a un lugar con una temperatura adecuada para que el producto funcione normalmente. Si la temperatura ambiente es inferior a 0°C mientras el producto se está cargando, la luz azul de advertencia de baja temperatura también parpadeará. Mueva el producto a un lugar con una temperatura adecuada para que el producto se cargue normalmente.

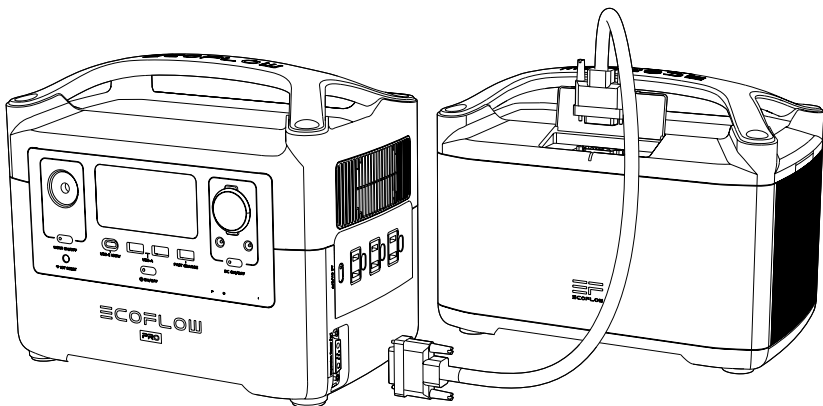
6. Botón de Encendido

Mantener pulsado el botón de encendido durante 1 segundo para encender y apagar la Batería Adicional de RIVER Pro. Cuando la Batería Adicional de RIVER Pro está encendida, la pantalla se ilumina. Cuando la Batería Adicional de RIVER Pro está en funcionamiento, puede encender o apagar la pantalla pulsando una vez el botón de encendido. Cuando la Batería Adicional de RIVER Pro está conectada al RIVER Pro, su tiempo de espera seguirá la configuración actual del RIVER Pro.

RIVER Pro se conecta con Batería Adicional de RIVER Pro

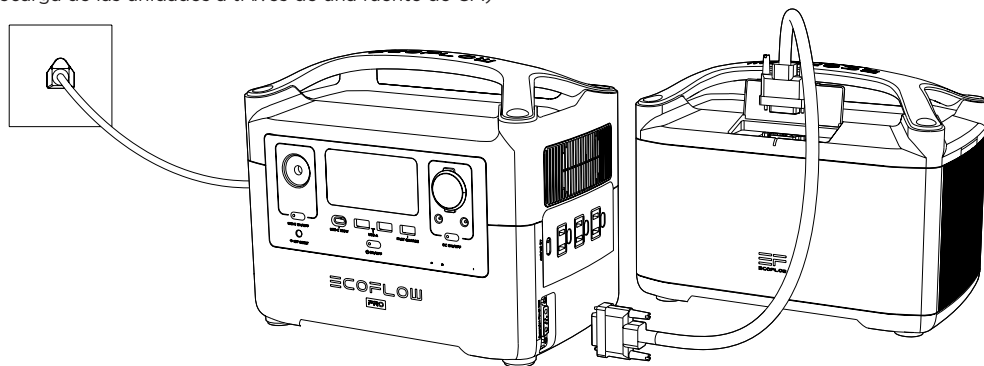
Prepare el RIVER Pro, la Batería Adicional de RIVER Pro y el cable de alimentación de expansión. Apague el RIVER Pro y la Batería Adicional de RIVER Pro antes de intentar conectarlos. Si los productos no están apagados, no podrán conectarse con éxito. A continuación, siga los siguientes pasos.

1. Abra la tapa del puerto de expansión situada debajo del puerto de CA del RIVER Pro para acceder al puerto de alimentación de expansión. Conecte el cable de alimentación de expansión al puerto. Apriete los tornillos de ambos lados del puerto para asegurar la conexión.
2. Abra la tapa del puerto de expansión de la Batería Adicional de RIVER Pro para acceder al puerto de alimentación de expansión. Conecte el extremo libre del cable de alimentación de expansión al puerto de alimentación de expansión de la Batería Adicional de RIVER Pro. Apriete los tornillos a ambos lados del puerto para asegurar la conexión.
3. Encienda el botón de Encendido del RIVER Pro o de la Batería Adicional de RIVER Pro. Si la pantalla del RIVER Pro muestra el icono de la batería extra, la conexión es correcta. Cargue completamente los productos por primera vez y asegúrese de que el voltaje es consistente para maximizar el rendimiento.



Cómo recargar la Batería Adicional de RIVER Pro

Sólo puede recargar la Batería Adicional de RIVER Pro conectándola al RIVER Pro que está conectado a una fuente de alimentación. Seguir las instrucciones de conexión de la RIVER Pro y la Batería Adicional de RIVER Pro para conectar las dos unidades. Una vez realizada la conexión con éxito, siga los pasos del método de recarga del RIVER Pro para recargar el RIVER Pro y la Batería Adicional de RIVER Pro a través de la alimentación de CA, el cargador de coche de 12 V o los paneles solares. (Se muestra una demostración de la recarga de las unidades a través de una fuente de CA)



Especificaciones Técnicas

Especificaciones Generales

Peso Neto	* 16.0 lbs (7.3kg)
Dimensiones	11.3 x 7.1 x 8.3 in (28.8 x 18 x 21 cm)
Capacidad	720Wh (28.8V)
Pruebas y Certificación	UL CE FCC RoHS RCM

Salidas

Puerto de alimentación de expansión	24.4V-33.6V, 720W Máximo
-------------------------------------	--------------------------

Entradas

Puerto de alimentación de expansión	33.6V, 660W Máximo
-------------------------------------	--------------------

Batería

Química celular	Iones de litio
Tipo celular	18650
Temperatura de descarga	-4°F a 140°F (±5°F), -20°C a 60°C (±3°C)
Temperatura de carga	32°F a 113°F (±5°F), 0 a 45°C (±3°C)
Tiempo de duración	1 año (después de la carga completa)
Duración del ciclo	800 ciclos al 80%+ de capacidad

Preguntas Frecuentes

¿Cómo limpiar la Batería Adicional de RIVER Pro?

La Batería Adicional de RIVER Pro es versátil, por lo que es probable que sea necesario limpiarla de vez en cuando. Utilice un paño seco y no abrasivo para limpiarla. Si desea una limpieza más a fondo, le recomendamos que utilice un detergente que se utilice para la limpieza de teléfonos móviles. NO exponga la Batería Adicional de RIVER Pro a grandes cantidades de líquido.

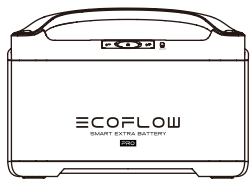
¿Cómo guardar la Batería Adicional de RIVER Pro?

Guarde la Batería Adicional de RIVER Pro en un lugar seco y evite el contacto directo con el agua. Apague el interruptor principal y guárdela a temperatura ambiente. Si necesita almacenar la la Batería Adicional de RIVER Pro durante mucho tiempo, descargue la Batería Adicional de RIVER Pro al 30% y luego cárguela al 85% cada 3 meses.

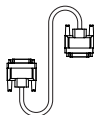
¿Cómo utilizar la Batería Adicional de RIVER Pro de forma segura?

Utilice la Batería Adicional de RIVER Pro dentro del rango de temperatura de funcionamiento recomendado. El uso de la Batería Adicional de RIVER Pro fuera del rango de temperatura de funcionamiento recomendado puede hacer que la Batería Adicional de RIVER Pro supere sus límites de funcionamiento seguro y efectivo. La Batería Adicional de RIVER Pro no es impermeable. NO sumerja la Batería Adicional de RIVER Pro en el agua. Si lo hace, se anulará la Garantía.

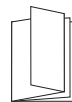
Qué hay en la caja



Batería Adicional de RIVER Pro



Cable de Alimentación de Expansión



Manual de Usuario y Tarjeta de Garantía

EcoFlow™ es una marca comercial de Shenzhen EcoFlow Technology Limited (abreviado como "EcoFlow") y sus Empresas afiliadas.